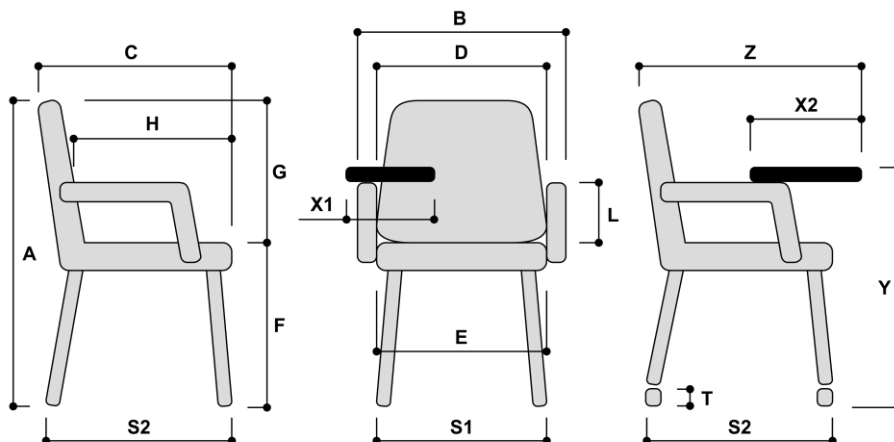


KB-FORMA

20/03/2026

Specyfikacja modelu :

- krzesło z podłokietnikami, siedzisko i oparcie tap.



Wymiary całkowite (mm)

		Od	Do	Zakres
Wysokość całkowita	A	800		
Szerokość całkowita	B	580		
Głębokość całkowita	C	500		
Szerokość oparcia	D	540		
Szerokość siedziska	E	470		
Wysokość do wierzchu siedziska	F	480		
Wysokość oparcia od wierzchu siedziska	G	320		
Głębokość siedziska	H	500		
Wysokość podłokietnika	L	210		
Szerokość stelaża (u podstawy)	S1	525		
Głębokość stelaża (u podstawy)	S2	530		
Średnica kółek	T			
Szerokość stolika	X1			
Głębokość stolika	X2			
Wysokość stolika od podłoża	Y			
Głębokość całkowita ze stolikiem	Z			